

# lagoon® Advanced Care

## WH6-27LAC & TD6-30LAC

Doskonała alternatywa dla każdej pralni chemicznej



### Właściwości i zalety



#### Spraw, że klienci będą do Ciebie wracać

Doskonałe wyniki czyszczenia garderoby każdego typu dzięki specjalnym detergentom oraz dedykowanym programom



#### Delikatność dla delikatnych

Łagodny proces dla delikatnych tkanin i wełny oznaczonych metką „czyścić tylko chemicznie”, mniej akcji mechanicznej. Opatrzony certyfikatem Woolmark



#### Szybki zwrot kosztów inwestycji

Wyższy współczynnik załadunku, mniej odplamiania, łatwiejsze wykańczanie oraz krótszy czas procesu



#### Ekologiczny

Czyszczenie oparte na wodzie, pozbawione wad używania czterochloroetylenu, który może być niebezpieczny dla personelu



#### Ubrania suche w ciągu godziny

Zastosowanie inteligentnych programów oraz detergentów sprawia, że po wyjęciu z suszarki odzież jest całkowicie sucha, co eliminuje konieczność dosuszania jej na wieszaku

Podstawowe dane techniczne			WH6-27LAC
Nominalna pojemność, Pranie	współczynnik napętnienia 1:9	kg	27
	Wełna współczynnik napętnienia 1:13	kg	19
	Jedwab współczynnik napętnienia 1:18	kg	14
Bęben,	pojemność	litry	240
	średnica	Ø mm	795
Wirowanie		obr./min.	1005
Współczynnik G			450
Możliwe rodzaje grzania	elektryczne	kW	23.0
<b>Dane dotyczące zużycia „lagoon”</b>			
Czas całkowity	Wełna Wysoki	min	25
	Wełna Średni	min	25
	Jedwab	min	18
	Synt mix Średni	min	26
	Synt mix Niski	min	21
	Zastony	min	25
Zużycie wody (zimna + gorąca):			
	Wełna Wysoki	litry	137
	Wełna Średni	litry	112
	Jedwab	litry	98
	Synt mix Średni	litry	119
	Synt mix Niski	litry	98
	Zastony	litry	141
Zużycie energii (silnik/grzanie/woda)			
	Wełna Wysoki	kWh	0.7/1.25
	Wełna Średni	kWh	0.7/1.05
	Jedwab	kWh	0.6/0.7
	Synt mix Średni	kWh	0.6/1.4
	Synt mix Niski	kWh	0.6/1.15
	Zastony	kWh	0.7/1.0
<b>Dane dotyczące zużycia ECO 60 1:9*</b>			
Czas całkowity		min	65
Zużycie wody (zimna + gorąca):		litry	161+10
Zużycie energii (silnik/grzanie/woda)		kWh	0.55/3.2/0.55
Wilgotność resztkowa		%	45

\* Temperatura wody: 15°C – woda zimna i 65°C – woda gorąca.

Podstawowe dane techniczne			TD6-30LAC		
Nominalna pojemność, Suszenie	współczynnik napętnienia 1:18	kg	30.5		
Bęben,	pojemność	litry	550		
	średnica	Ø mm	913		
Możliwe rodzaje grzania	elektryczne	kW	32.0		
	gaz	BTU/h (kWh)	11 2700 (33.0)		
	para o ciśnieniu 600-700 kPa		36.0		
<b>Dane dotyczące zużycia „lagoon”</b>			El	Gaz	Para
Czas całkowity	Wełna Wysoki*	min	22	23	22
	Wełna Średni*	min	20	21	20
	Synt mix**	min	13	14	13
<b>Dane dotyczące zużycia***</b>					
Czas całkowity		min	23	24	23
Zużycie energii (silnik/grzanie/woda)		kWh	12.19	13.27	15.24
Odprowadzenie		g/min	543	512	550
Zużycie energii / Odprowadzenie wody		kWh/l	0.98	1.06	1.22

\* 1:30 wsadu 100% wełna - suszenie do 0% od początkowej wilgotności 30%

\*\* 1:40 wsadu 100% syntetyki - suszenie do 0% od początkowej wilgotności 20%

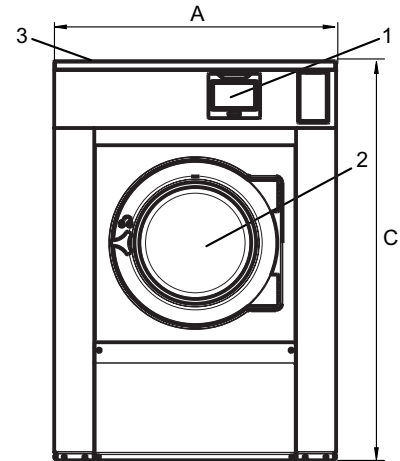
\*\*\* Przy pojemności znamionowej i wsadzie 100% bawełna - suszenie do 0% od początkowej wilgotności 50%.

Połączenia elektryczne					
Możliwe rodzaje podgrzewania	Napięcie		Moc grzewcza kW	Moc całkowita kW	Zalecany bezpiecznik A
	Hz	Hz			
Podgrzewanie elektryczne	220-230V 3 ~	50/60	19.1	20.2	63
	220-240V 3 ~	50/60	19.8/23.0	20.9/24.1	63/63
	380-400V 3N ~	50/60	19.1	20.2	32
	380-415V 3N ~	50/60	19.8/23.0	20.6/24.1	32/50
Para lub bez podgrzewania	220-415V 1/1N ~	50/60	*	1.3	10

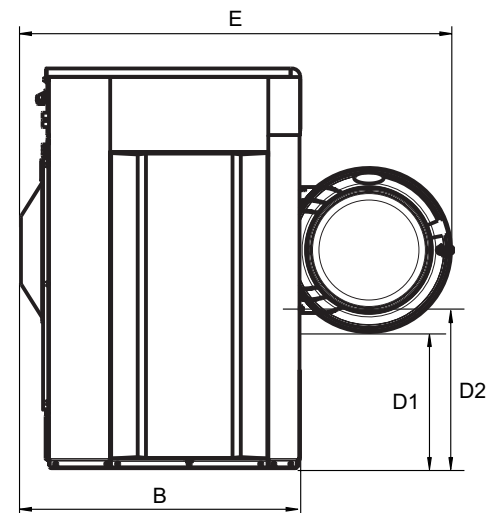
\* W takich przypadkach moc całkowita i zalecany bezpiecznik nie są zależne od mocy grzewczej.

\*\* Przygotowane na 3 -.

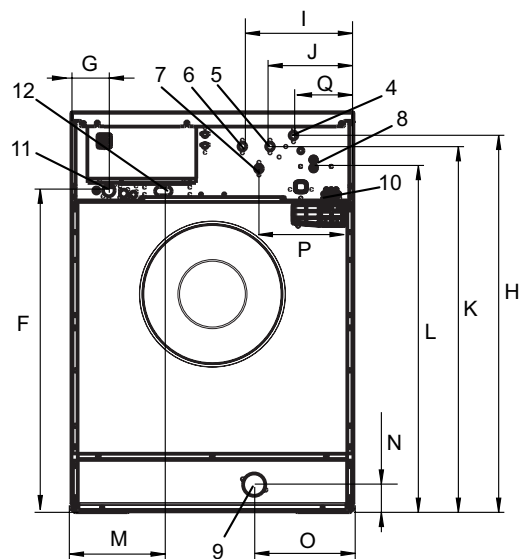
Przyłącze wody i pary		WH6-27LAC
Zawory wody	DN	20
Ciśnienie wody	kPa	200-600
Przepustowość przy ciśnieniu 300 kPa	l/min	60
Zawór odpływowy	ø mm	75
Przepustowość odpływu	l/min	170
Zawór pary	DN	15
Ciśnienie pary	kPa	300-600
Układy dozowania płynów piorących		5
Wymagania dotyczące podłoża		
Częstotliwość sił dynamicznych	Hz	16.8
Obciążenie podłoża przy maksymalnym wirowaniu	kN	5.2 ± 1.0
Poziomy hałas		
Poziom mocy akustycznej/ciśnienia akustycznego przy wirowaniu*	dB(A)	83/68
Poziom mocy akustycznej/ciśnienia akustycznego przy praniu*	dB(A)	64/48
Ciepło emitowane		
% zainstalowanej mocy, maks.		5
Dane transportowe**		
Masa	netto, kg	425
Objętość transportowa	m <sup>3</sup>	1.82
Akcesoria		
Stalowa podstawa		x
Zestawy węży do wody lub pary		x
Układ zbierania strzępów tkaniny		x
Wymiary w mm		
A Szerokość		1020
B Głębokość		990
C Wysokość		1460
D1		490
D2		555
E		1555
F		1165
G		135
H		1365
I		400
J		300
K		1325
L		1245
M		335
N		100
O		360
P		340
Q		215
1 Wyświetlacz	7 Zimna/gorąca woda lub	
2 Otwór drzwiczek ø 435 mm	Ponownie użyta woda o ciśnieniu sieciowym (opcja)	
3 Szufłada na detergenty	8 Ponownie użyta woda ze zbiornika/pompy lub	
4 Zimna/gorąca woda (Szufłada na detergenty)	Dozowanie płynnego detergentu	
5 Zimna woda	9 Spust	
6 Gorąca woda	10 Dozowanie płynnego detergentu	
	11 Podłączenie do sieci elektrycznej	
	12 Podłączenie pary	



Strona przednia



Widok z boku



Tył

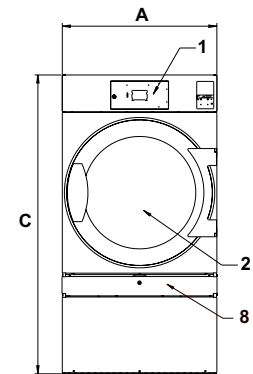
\* Poziomą moc akustyczną zmierzono w sposób zgodny z normą ISO 60704.

\*\* Dane średnie. Waga brutto/objętość transportowa zależy od konfiguracji. W celu uzyskania dokładnych danych proszę skontaktować się z działem logistyki.

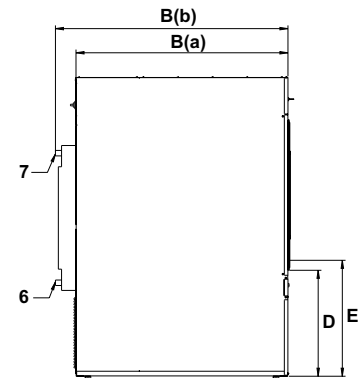
Połączenia elektryczne					
Możliwe rodzaje podgrzewania	Napięcie		Moc grzewcza kW	Moc całkowita kW	Zalecany bezpiecznik A
	Hz	Hz			
Podgrzewanie elektryczne	220-230V 3 ~	50/60	18.0/24.0/32.0	19.5/25.5/33.5	50/80/100
	240V 3 ~	50/60	18.0/24.0/32.0	19.5/25.5/33.5	50/63/100
	380-415V 3N/3 ~	50/60	18.0/24.0/32.0	19.5/25.5/33.5	35/50/50
	440V 3 ~	60	24.0/32.0	26.7/34.7	35/50
	480V 3 ~	60	24.0/32.0	26.7/34.7	35/50
Podgrzewanie gazem /	220-240V 1/1N ~	50/60	-	1.8	10
Podgrzewanie parą	220-480V 3/3N ~	50/60	-	1.5	10

\* W takich przypadkach moc całkowita i zalecany bezpiecznik nie są zależne od mocy grzewczej.

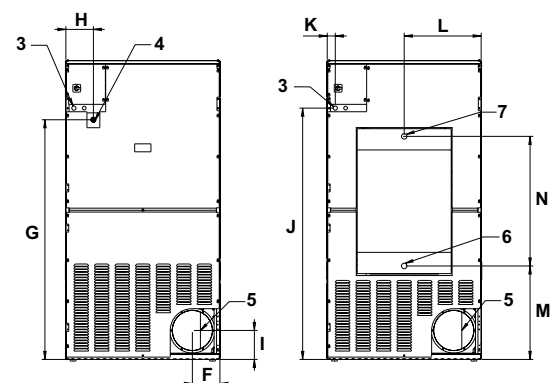
Przyłącza pary, gazu i powietrza		TD6-30LAC
Para	ISO 7/1-R	1"
Ciśnienie pary	kPa	100-1000
Zużycie pary	kg/h	65
Skropliny	ISO 7/1-R	1"
Gaz	NG/PG	ISO 7/1-R
Ciśnienie gazu	Gaz ziemny	Pa
		mbar
	Propan	Pa
	mbar	28-37
Wylot powietrza	Ø mm	200
Maksymalny przepływ powietrza:		
	Elektryczne 50 Hz / 60 Hz	m <sup>3</sup> /h
	Gazowe 50 Hz / 60 Hz	m <sup>3</sup> /h
	Parowe 50 Hz / 60 Hz	m <sup>3</sup> /h
Maksymalne, statyczne ciśnienie zwrotne:		
	Elektryczne 50 Hz / 60 Hz	Pa
	Gazowe 50 Hz / 60 Hz	Pa
	Parowe 50 Hz / 60 Hz	Pa
<b>Poziomy hałas</b>		
Poziom mocy akustycznej/ciśnienia akustycznego przy suszeniu*		dB(A)
		74/57
<b>Ciepło emitowane</b>		
% zainstalowanej mocy, maks.		15
<b>Dane transportowe**</b>		
Objętość transportowa	netto, kg	280
	ze skrzynią, m <sup>3</sup>	2.80
<b>Wymiary w mm</b>		
A	Szerokość	960
B(a)	Głębokość	1365
B(b)	Głębokość	1445
C	Wysokość	1855
D		660
E		720
F		170
G		1490
H		200
I		180
J		1560
K		50
L		480
M		580
N		805
<b>1</b> Panel obsługi <b>2</b> Otwór drzwiczek Ø 810 mm <b>3</b> Przyłącze elektryczne <b>4</b> Przyłącze gazu <b>5</b> Przyłącze wylotowe <b>6</b> Przyłącze skroplin <b>7</b> Przyłącze pary <b>8</b> Filtr pyłu tkaninowego		



Strona przednia



Strona lewa



Wersja elektryczna i na gaz

Para

Strona tylna

\* Poziomą moc akustyczną zmierzono w sposób zgodny z normą ISO 60704.

\*\* Dane średnie. Waga brutto/objętość transportowa zależy od konfiguracji. W celu uzyskania dokładnych danych proszę skontaktować się z działem logistyki.



Nr art. Jetsave	Opis
988930001	Kompletny zestaw z 2 pompami, 550 ml/min
988930002	Kompletny zestaw z 3 pompami, 550 ml/min
988930003	Kompletny zestaw z 4 pompami, 550 ml/min
988930004	Kompletny zestaw z 5 pompami, 550 ml/min

Nr art. akcesoriów	Opis
988916611	Pojedyncza sonda niskiego poziomu
432930071	Przedłużacz przewodu ZASILAJĄCEGO (6 m)
432930072	Przedłużacz przewodu do przesyłu DANYCH (6 m)
988930031	Interfejs identyfikacyjny dla obcych pomp perystaltycznych lub opcja dla alarmu niskiego poziomu
432930065	Zestaw łączący

Zasilanie
Od pralnic-wirówki: 100-240V- 50/60 Hz / 0.1A (Max)

Przyłącze wody
Min. 1,8 bara
Maks. 6 barów

Nazwa i opis produktu marki Electrolux Professional	Opakowanie 20 litrów	Opakowanie 10 litrów
W01 - lagoon Sensitive Detergent Profesjonalny środek piorący do włókien naturalnych/zwierzęcych	432731085	432731086
W03 - lagoon Sensitive Conditioner Profesjonalny płyn do płukania włókien naturalnych/zwierzęcych	432731087	432731088
W02 - lagoon Delicate Detergent Profesjonalny, uniwersalny środek piorący do delikatnych tkanin	432731089	432731090

W celu uzyskania dodatkowych informacji na temat środków odplamiających należy zapoznać się z Kartą charakterystyki dotyczącą środka piorącego Lagoon



**PODSTAWA; zamknięty przód i boki**

Pasuje do modeli: WH6-27LAC  
988918971  
Wysokość: 230 mm  
Materiał: Stal galwanizowana, malowana na srebrnoszaro, panel przedni ze stali nierdzewnej.

**PODSTAWA; „fundament pływający”**

Pasuje do modeli: WH6-27LAC  
988918972  
Materiał: Stal galwanizowana, malowana na srebrnoszaro, panel przedni ze stali nierdzewnej.  
Cecha: „Fundament pływający” wypełniony betonem eliminuje hałas w innych częściach budynku.